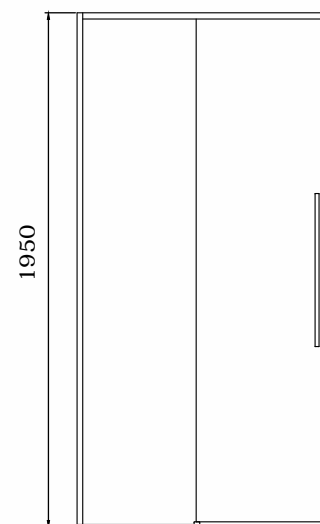
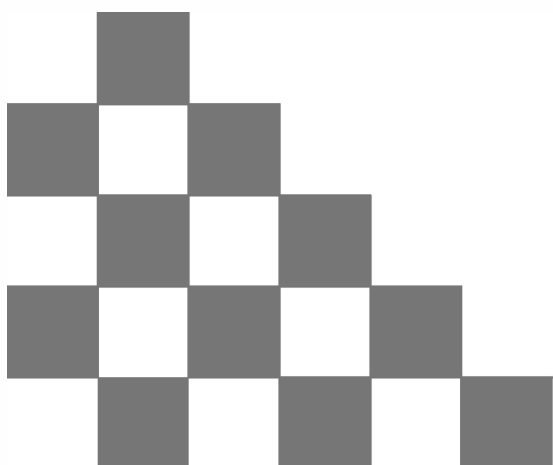
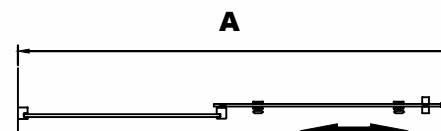


# Инструкция

## Душевая дверь RGW SV-12



	A
1000	975-985
1100	1075-1085
1200	1175-1185
1300	1275-1285
1400	1375-1385



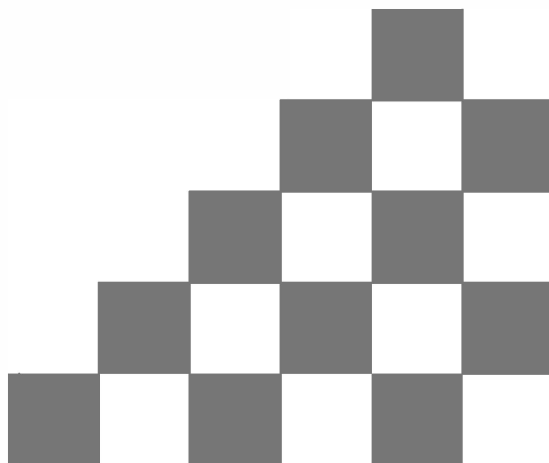


Мы ценим ваш выбор наших товаров для душа, и желаем вам приятного опыта работы с нашими продуктами и их обслуживания. Пожалуйста, внимательно прочитайте Инструкцию перед монтажом изделия.

## ВАЖНО

Пожалуйста, проверьте душевую дверь на повреждения при транспортировке и комплектность перед установкой. Жалобы, сделанные после установки изделия, не будут приняты.

Перед установкой изделия внимательно ознакомьтесь с данной инструкцией, чтобы обеспечить безопасное и правильное использование и не повредить ни установщика, ни пользователя. Несоблюдение инструкции может привести к аннулированию гарантии.



page | 1
page | 14

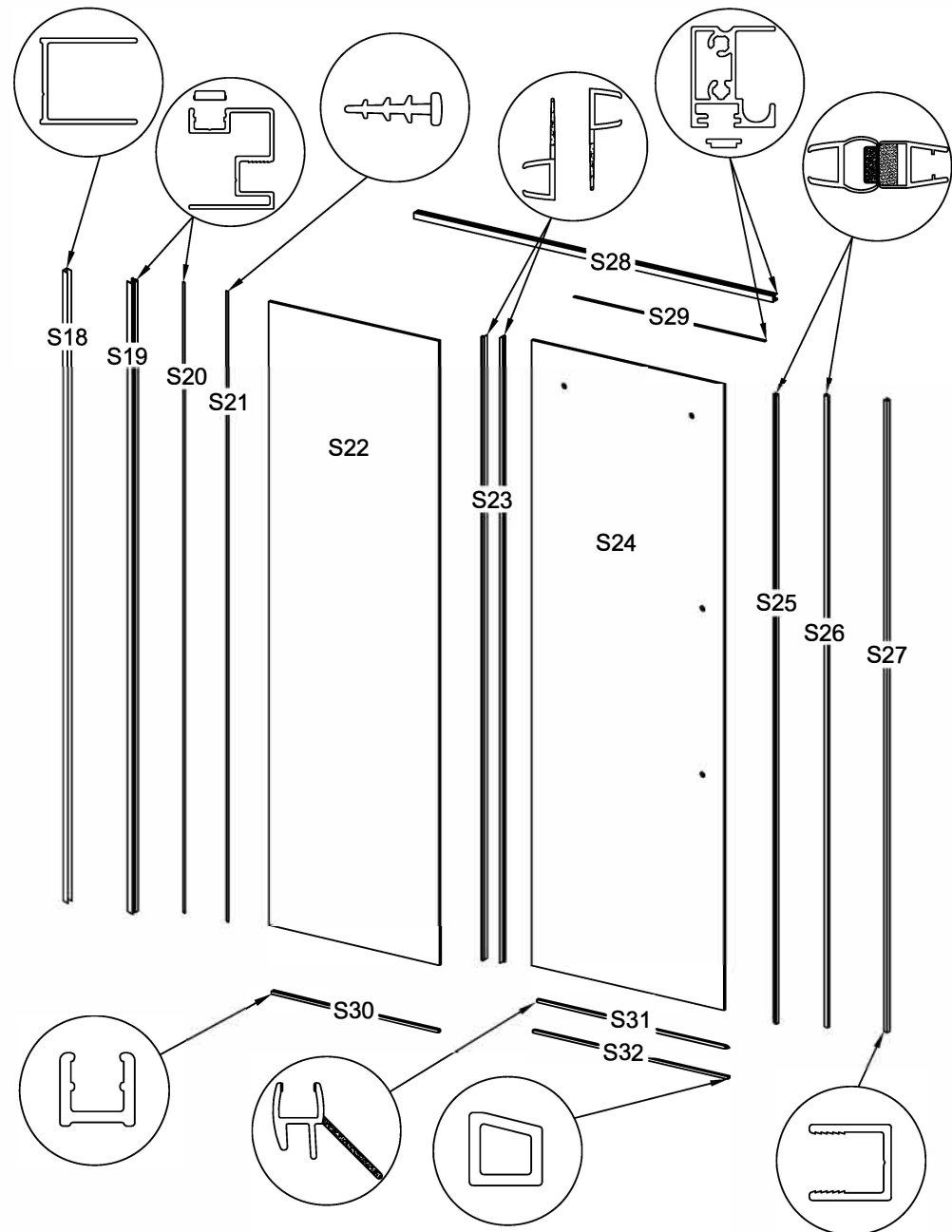
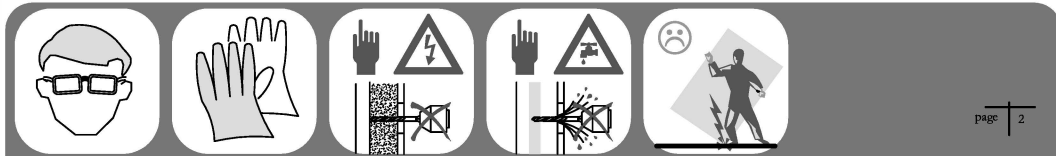
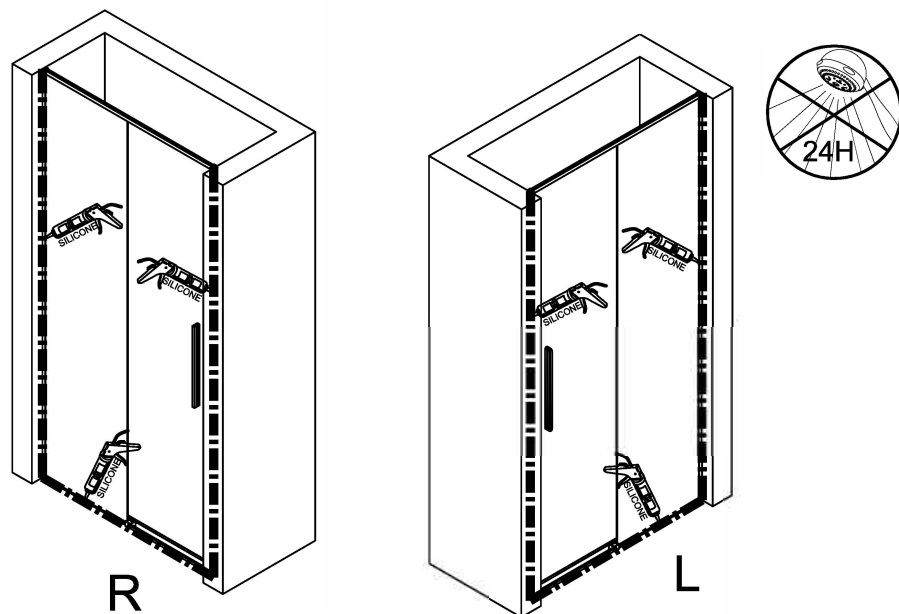
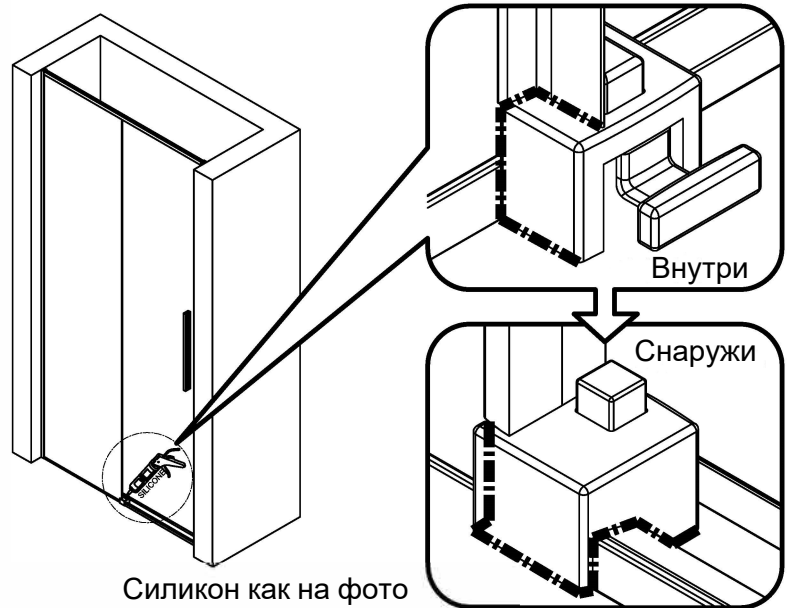
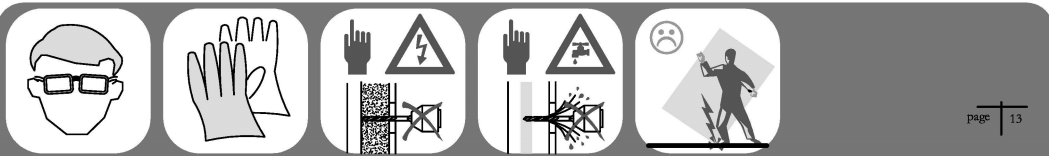
**Примечания для очистки:**

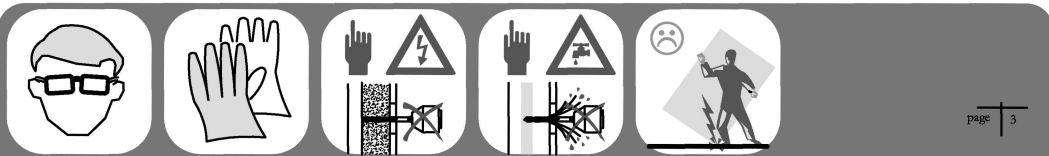
1. Нажмите кнопку на нижней направляющей, выньте из нижней направляющей и отодвиньте стекло.
2. После очистки нажмите нижнюю направляющую кнопку, и установите стекло обратно на нижнюю направляющую.

## ИНСТРУКЦИИ ПО УХОДУ

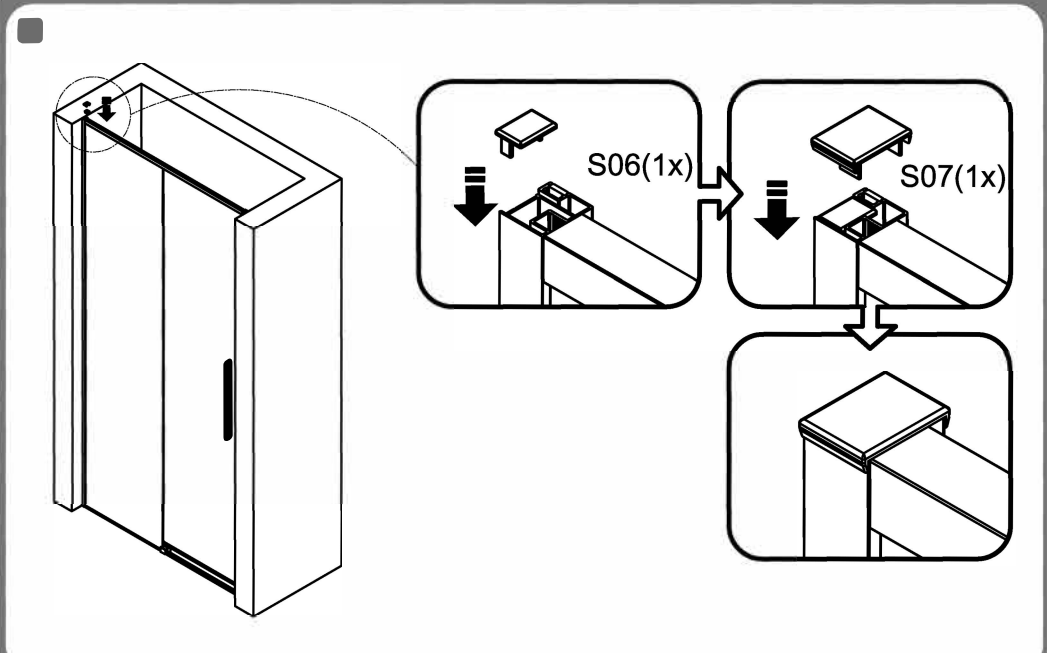
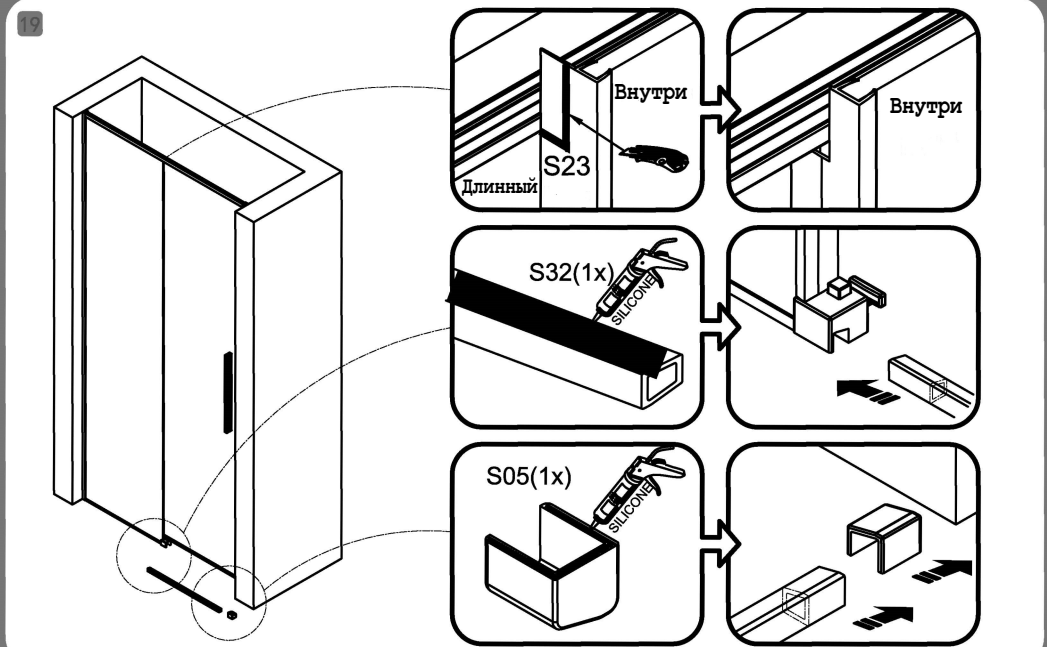
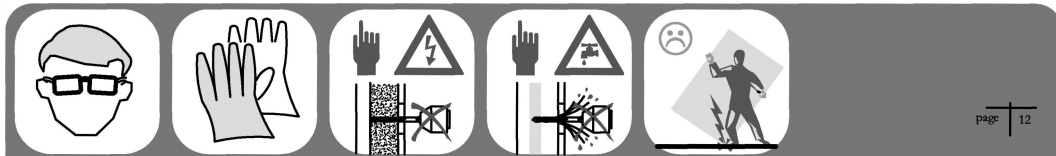
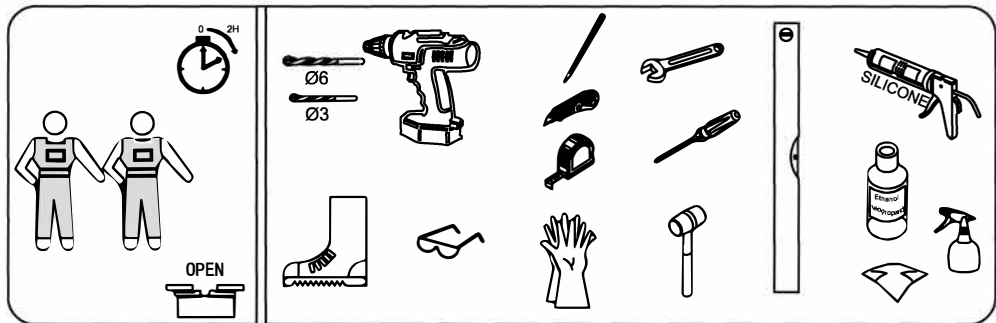
Душевая дверь должна быть очищена после каждого использования. Чтобы предотвратить образование накипи, используйте скребок, мягкую ткань или замшу, но не очищайте их от капель воды, оставшихся после душа. Остальные остатки продуктов для ухода за телом (жидкое мыло, шампунь, гели для душа) также могут вызывать накопление веществ. Используйте проточную воду для ополаскивания остатков после их использования. Вся фурнитура для раздвижных дверей также должна быть очищена, чтобы обеспечить их бесперебойную работу.

- Не допускайте образования накипи, особенно в районах с жесткой водой
- Если у вас образовалась стойкая накипь, смесь 50:50 уксуса и воды поможет вам убрать ее, но убедитесь, что весь уксус полностью смылся
- Никогда не используйте сильные моющие или чистящие средства
- Используемые чистящие материалы должны быть оценены между кислотно-щелочным балансом pH4 и pH8
- Ни при каких обстоятельствах нельзя использовать абразивную субстанцию

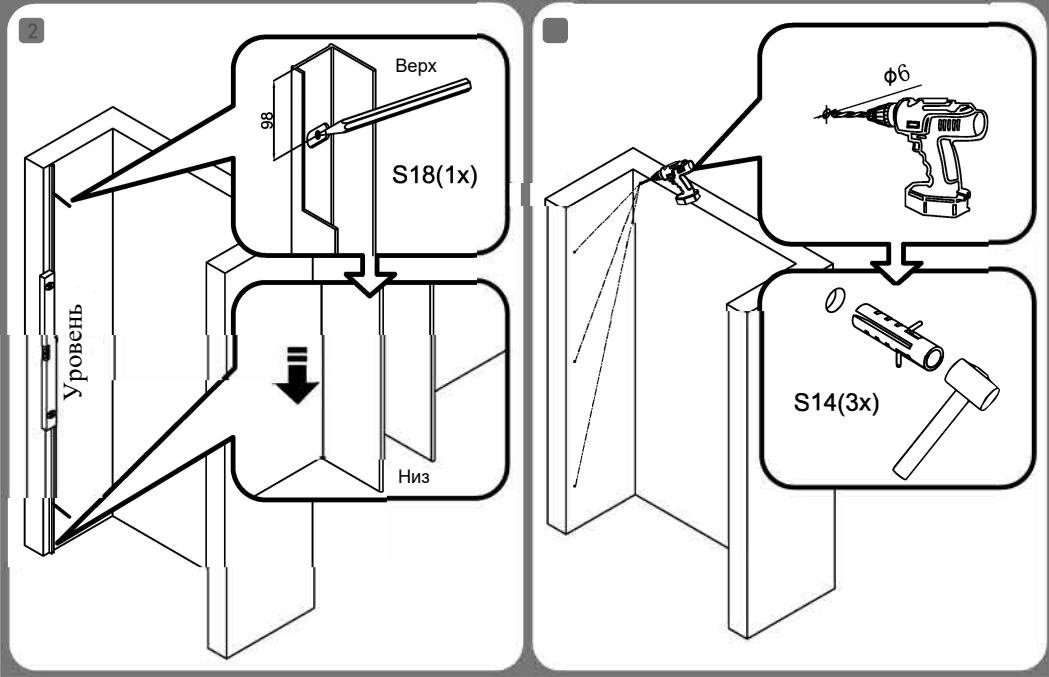
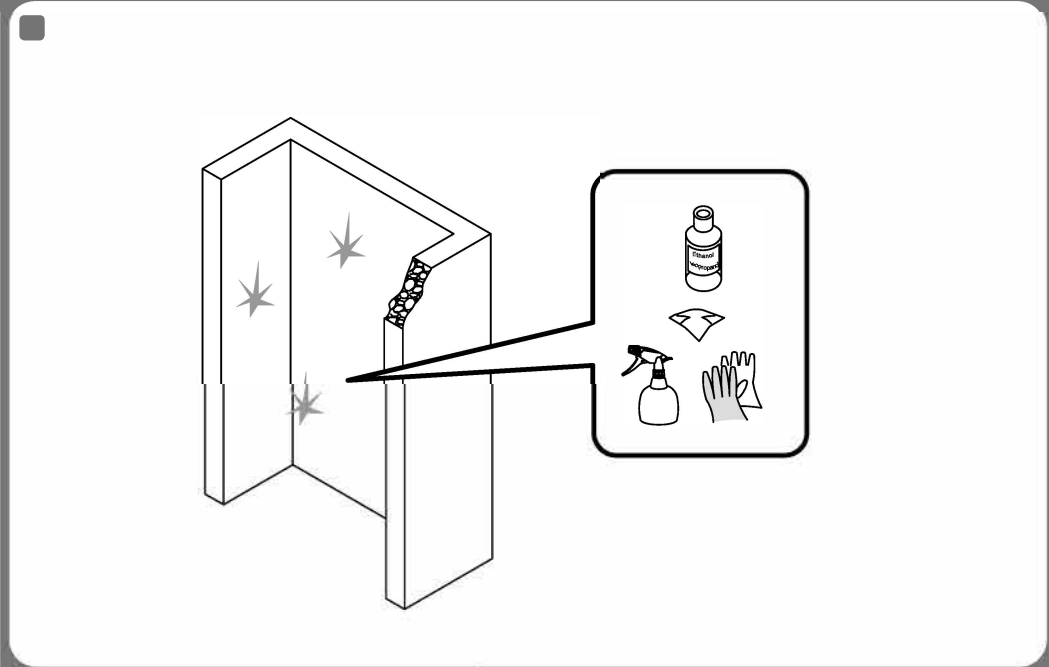
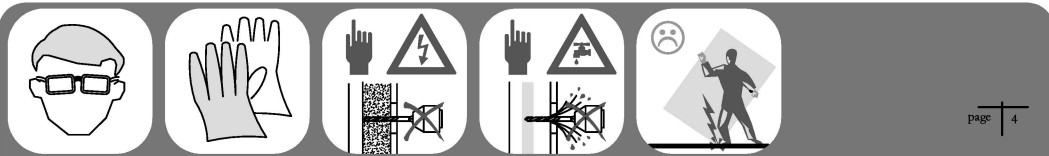
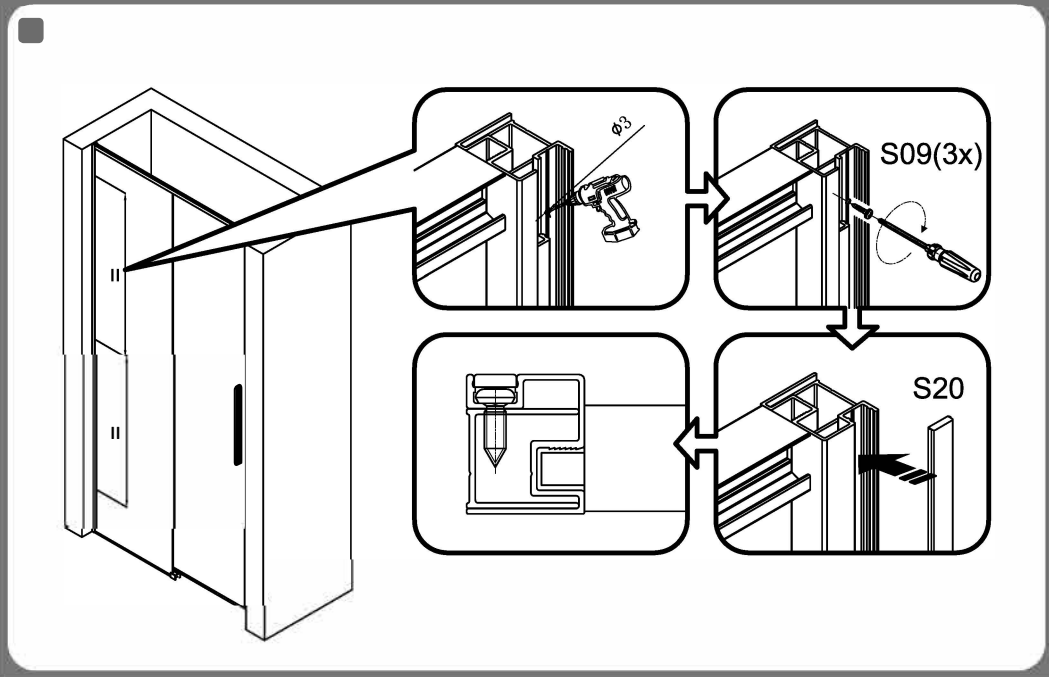
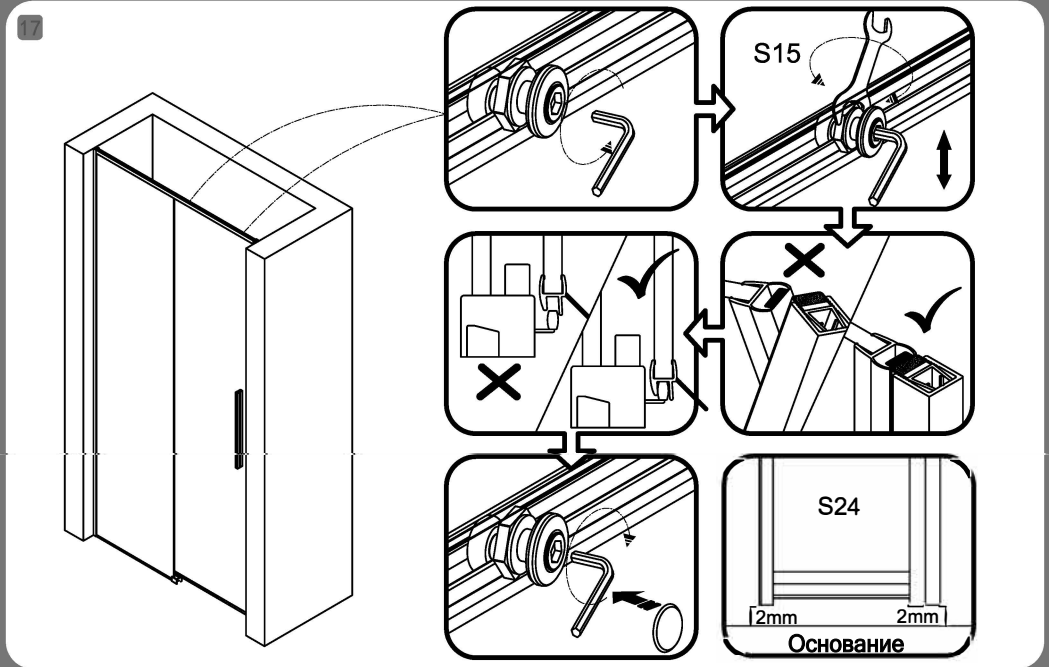
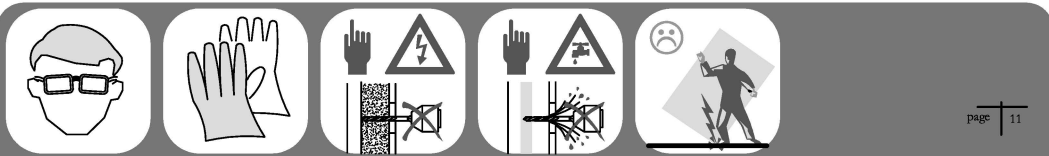


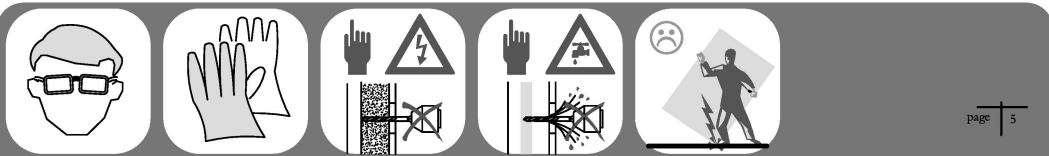


S01  1x	S02  1x	S03  2x	S04  1x	S05  1x
S06  1x	S07  1x	S08  1x	S09  4x	S10  3x
S11  3x	S12  6x	S13  2x	S14  9x	S15  1x
S16  1x	S17  1x	S41  1x		









S30(1x)

S22

Нижний профиль (S30) клеивается на стекло (S22), как показано на рисунке, прижмите одну сторону нижнего профиля и стекло, после нанесения силикона. Установка на рисунке показана как ПРАВИЛЬНО установить влево. Пожалуйста, зеркально отразите ее на другой стороне при правой установке.

S22

S30

S19

S28

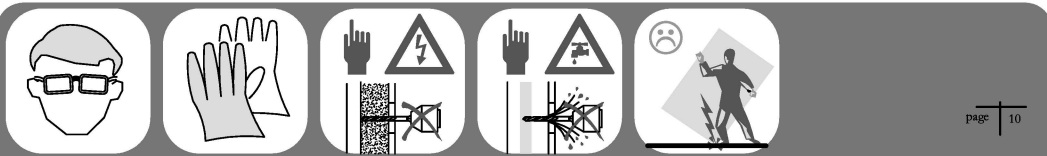
S29

S13(2x)

S19

S28

S29



S26

S27

Ø6

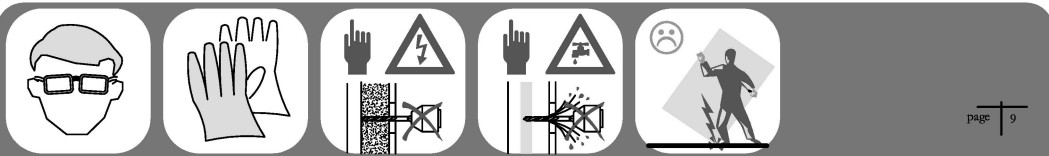
S14(4x)

S12(4x)

S04(1x)

Внутри

Внутри



S23(1x)  
Long

S25

S31

SILICONE

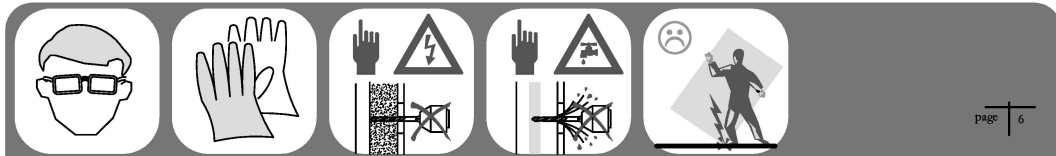
Силикон в нижней части как на рисунке.  
Примечание: пожалуйста не наносите много силикона.

S24

S23 S31 S25

S02(2x)

S24

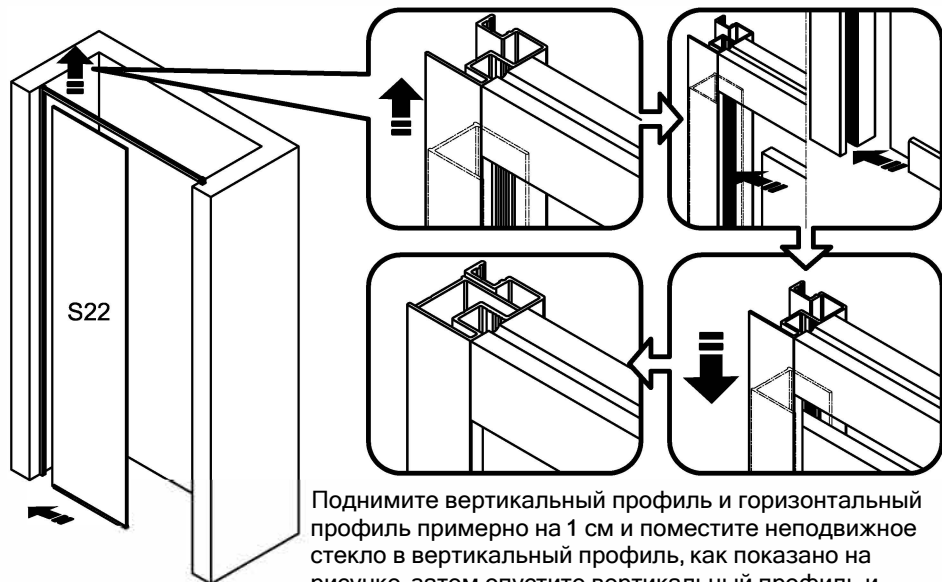
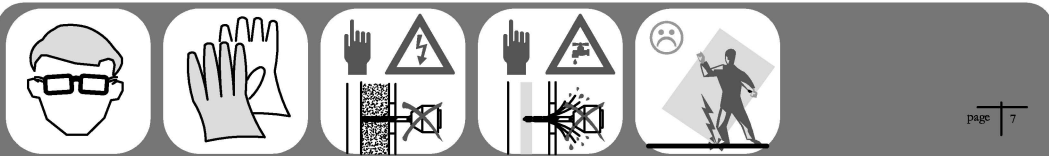


S03(1x)

Примечание.  
Поместите неподвижное стекло на профиль в течение 15 минут после нанесения силикона

Уровень

S11(3x)



Поднимите вертикальный профиль и горизонтальный профиль примерно на 1 см и поместите неподвижное стекло в вертикальный профиль, как показано на рисунке, затем опустите вертикальный профиль и горизонтальный профиль и верните их назад.

Отрежьте уплотнитель до подходящей длины, как на фотографии

